

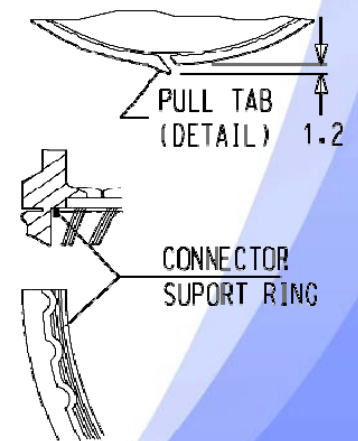
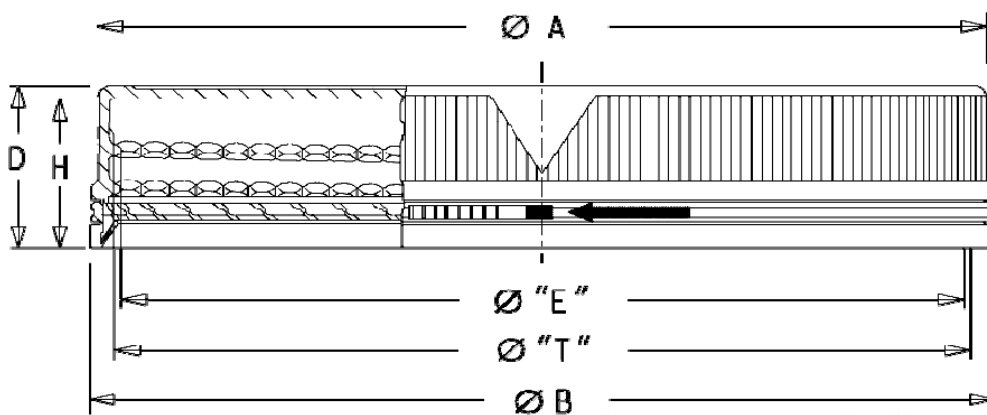
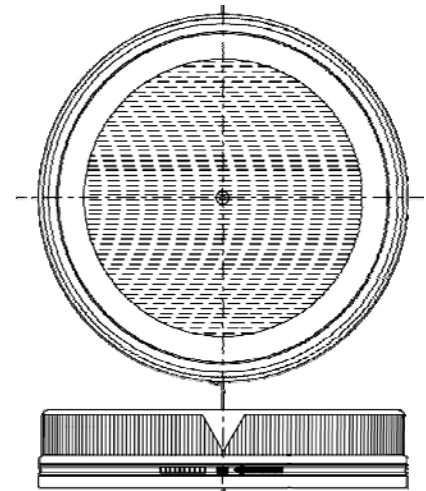
POMPE KIT

POUR POTS DE 5L DE SAVONS ET GELS MECANICIENS

- Pompe kit : contient un couvercle, un tube plongeur et une pompe
- Facilement montable

DIMENSIONS DU COUVERCLE

Dimensions : Tolérances		
A	$4.453 \pm 0.010''$	113.10 ± 0.25 mm
B	$4.538 \pm 0.010''$	115.27 ± 0.25 mm
D	$0.955 \pm 0.010''$	24.26 ± 0.25 mm
H	$0.879 \pm 0.010''$	22.32 ± 0.25 mm
E	$4.221 \pm 0.010''$	107.21 ± 0.25 mm
T	$4.341 \pm 0.010''$	110.26 ± 0.25 mm



LUBRO

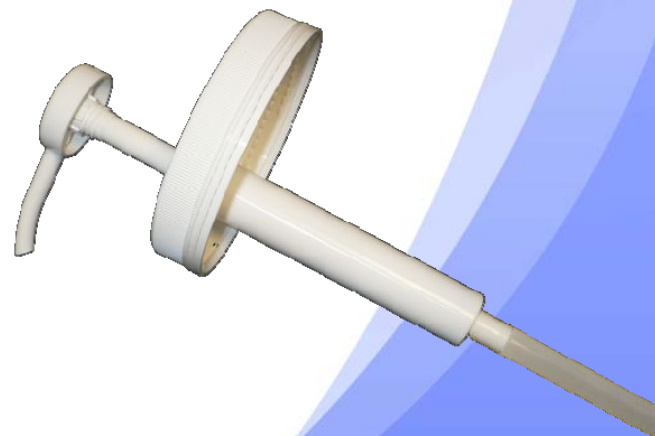
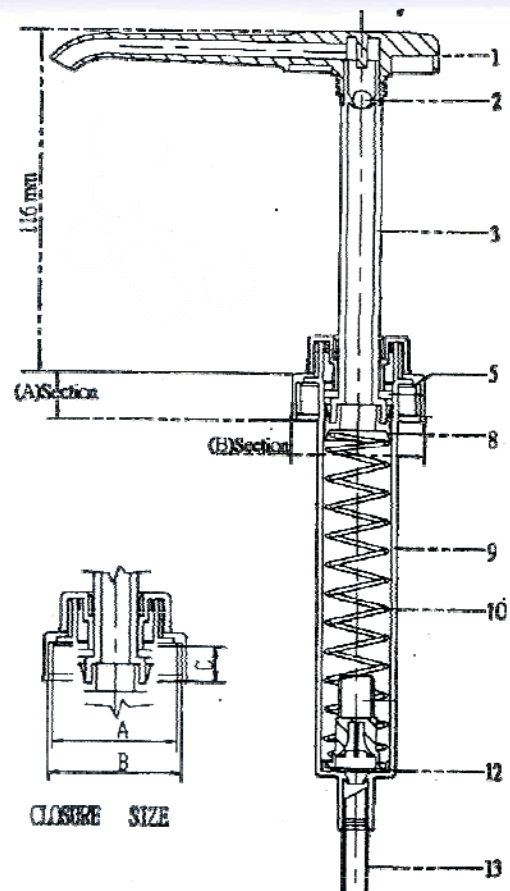
POMPE KIT

POUR POTS DE 5L DE SAVONS ET GELS MECANICIENS

DIMENSIONS DE LA POMPE ADAPTEE POUR POTS DE 5L

Spécifications de performance	
Dose	15CC ± 0.2
Poids	58 g
Utilisation	> 5000 fois

N°	Nom	Matériau
1	Tête	PP
2	Bille	SS#304
3	Tige	PP
5	Joint	PE
8	Piston	PE
9	Chambre	PP
10	Ressort	SS#304
12	Valve	PE
13	Tube plongeant	PE



La POMPE KIT existe aussi pour les pots de 3L – dimensions du couvercle identiques, pompe plus courtes.

LUBRO

LUBRO SAS - 3 rue Henri Becquerel - 93270 SEVRAN - TEL +33 1 43 85 10 10